

Secadores de Ar - Gás Ecológico R 134.a

Série ACT

Características

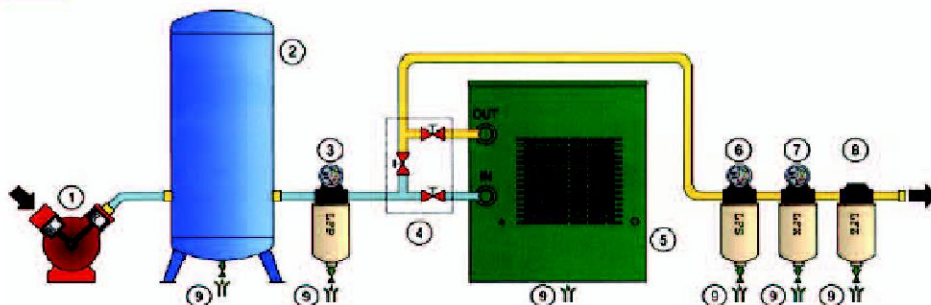
Nota:

- 1) As características referem-se às seguintes condições: - Ar aspirado a 20°C e 1 bar, - Ponto de orvalho em pressão de +3°C
- 2) Potência absorvida em condições normais de funcionamento
- 3) Potência máxima absorvida nas condições limites de funcionamento, (temperatura ambiente de 25°C e ponto de orvalho de 10°C).



Modelo Antigo	Novo Modelo	Caudal		Alimentação	Ligação	Pressão	PVP
		l/mn	m3/h	Volt/Hz/Fase	Ø	bar máx	€
DFE 3	ACT 3	350	21	220/50	1/2"	16	968,00
DFE 5	ACT 5	550	33	220/50	1/2"	16	988,00
DFE 8	ACT 8	850	51	220/50	1/2"	16	1.140,00
DFE 11	ACT 12	1200	72	220/50	1/2"	16	1.349,00
DFE18	ACT 18	1800	108	220/50	1/2"	16	1.620,00
DFE 23	ACT 23	2300	138	220/50	1"	16	1.824,00
DFE 31	ACT 30	3100	186	220/50	1-1/4"	12	2.306,00
DFE 43	ACT 40	4000	258	220/50	1-1/4"	12	2.760,00
DFE 52	ACT 55	5500	312	220/50	1-1/2"	12	3.725,00
DFE 61	ACT 60	6200	366	220/50	1-1/2"	12	3.840,00
DFE 75	ACT 80	8100	450	220/50	2"	12	4.638,00
DFE 98	ACT 100	10500	588	220/50	2"	12	5.750,00
DFE 118	ACT 120	12500	708	220/50	2-1/2"	12	6.275,00
DFE 138	ACT 140	14500	828	380/50	DN 80	12	9.010,00
DFE 168	ACT 160	18000	1008	380/50	2-1/2"	12	9.790,00

Esquema otimizado de uma instalação de Ar Comprimido



- 1 - Compressor
- 2 - Depósito Vertical
- 3 - Pré-Filtro (separador do condensador)
- 4 - By Pass
- 5 - Secador do Ar
- 6 - Filtro Amicrom Desoleados LFS
- 7 - Filtro 0,01 Micro
- 8 - Filtro Carvão Activo
- 9 - Separador Óleo / Água

Filtro Separador Água-Óleo - SÉRIE WOSS

Série WOSS

Filtro separador água-óleo, utilizados para separar óleo mineral, lubrificantes sintéticos e emulsões estáveis, condensação produzida por compressor de ar utilizados em qualquer tipo de compressor, seja de pistão seja de parafuso.

Modelo	Compressor Parafuso m3/h		Compressor Pistão m3/h		PVP €
	Óleo	Óleo Sintético	Óleo	Óleo Sintético	
WOSS 24	2.4	1.9	1.7	1.4	630,00
WOSS 49	4.9	3.8	3.4	2.8	1.040,00
WOSS 73	7.3	5.6	5.1	4.2	1.870,00
WOSS 146	14.6	11.3	10.1	8.4	2.250,00
WOSS 293	29.3	22.5	20.3	16.9	3.050,00
WOSS 585	58.5	45	40.5	33.8	4.400,00



Acessórios para Separador Água-Óleo - Filtros - SÉRIE WOSS

Código	Modelo	PVP €
2235 FLT 024	WOSS 24	160,00
2235 FLT 049	WOSS 49	240,00
2235 FLT 073	WOSS 73	300,00
2235 FLT 146	WOSS 146	390,00
2235 FLT 293	WOSS 293	625,00
2235 FLT 585	WOSS 585	1.090,00



Filtros de Linha para Ar Comprimido

Pré-Filtros de Óleo p/Ar Comprimido Série LFS - 1 MICRON

Modelo	Capacidade l/mn	Ar m3/h	Conexão Ø	PVP €
LFS006	550	33	1/2"	95,00
LFS012	1200	72	3/4"	110,00
LFS018	1800	108	3/4"	120,00
LFS023	2300	138	3/4"	125,00
LFS039	3800	228	1"	130,00
LFS045	4500	270	1.1/4"	165,00
LFS061	6100	366	1.1/4"	215,00
LFS100	9800	588	1.1/2"	245,00
LFS118	11800	708	2"	500,00
LFS161	16100	966	2"	565,00
LFS181	18100	1086	2.1/2"	660,00



Pré-Filtros de Óleo p/Ar Comprimido Série LFX - 0,01 MICRONS

Modelo	Capacidade l/mn	Ar m3/h	Conexão Ø	PVP €
LFX006	550	33	1/2"	95,00
LFX012	1200	72	3/4"	110,00
LFX018	1800	108	3/4"	120,00
LFX023	2300	138	3/4"	125,00
LFX039	3800	228	1"	130,00
LFX045	4500	270	1.1/4"	165,00
LFX061	6100	366	1.1/4"	215,00
LFX100	9800	588	1.1/2"	245,00
LFX118	11800	708	2"	500,00
LFX161	16100	966	2"	565,00
LFX181	18100	1086	2.1/2"	660,00

Pré-Filtros de Óleo p/Ar Comprimido Série LFZ - CARVÃO ACTIVO

Modelo	Capacidade l/mn	Ar m3/h	Conexão Ø	PVP €
LFZ006	550	33	1/2"	95,00
LFZ012	1200	72	3/4"	110,00
LFZ018	1800	108	3/4"	120,00
LFZ023	2300	138	3/4"	125,00
LFZ039	3800	228	1"	130,00
LFZ045	4500	270	1.1/4"	165,00
LFZ061	6100	366	1.1/4"	215,00
LFZ100	9800	588	1.1/2"	245,00

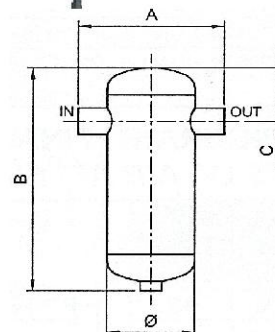
Grupo By-Pass para Secador ACT



Série GBP	Modelo	Tipo de Secador	Conexão	PVP
	GBP021	ACT 3÷12	1/2"	100,00
	GBP022	ACT 18÷23	1"	138,00
	GBP023	ACT 30÷40	1-1/4"	236,00
	GBP024	ACT 55÷60	1-1/2"	316,00
	GBP025	ACT 80÷100	2"	520,00
	GBP026	ACT 120÷160	2-1/2"	1.380,00
	GBP028	ACT 180÷360	DN80	sob consulta

Separador de Condensados a Ciclo

Série CCS	Modelo	Capacidade (nl/min)	Conexão (in/out)	Descarga Ø	PVP €
	CCS 21	2100	1" BSP-F	1/2"	230,00
	CCS 49	4900	1.1/2" BSP-F	1/2"	250,00
	CCS 129	12900	2" BSP-F	1/2"	280,00
	CCS165	16500	2.1/2" BSP-F	1/2"	410,00



Arrefecedores de Ar

Série AFR	Modelo	Caudal (nl/min)	Conexão Ø	Ventilação Ø W	PVP €
	AFR 11	1.100	1" BSP-F	250 45	626,00
	AFR 21	2.100	1" BSP-F	250 45	700,00
	AFR 37	3.700	1.1/2" BSP-F	350 110	1.134,00
	AFR 49	4.900	1.1/2" BSP-F	400 130	1.439,00
	AFR 65	6.500	2" BSP-F	500 750	1.512,00
	AFR 87	8.700	2" BSP-F	500 750	1.733,00

